



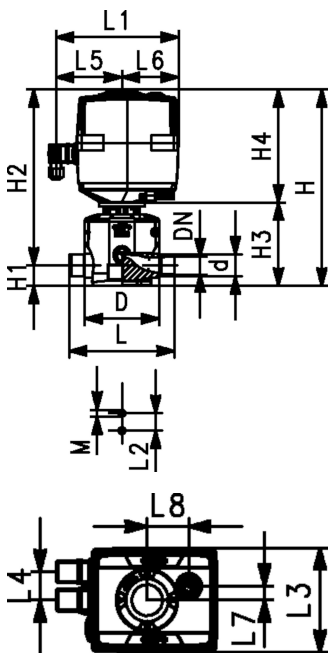
Elektrický membránový ventil e-DIASTAR typ 515 SYGEF 100-230V S hrdly pro polyfúzní svařování metric

Provedení:

- Napětí 100-230 V, 50-60 Hz
- Víceotáčkový pohon
- Topné těleso, polohová zpětná vazba (Otevřeno/Zavřeno)
- Integrované nouzové ruční ovládání
- Integrované montážní závity z nerez oceli v tělese ventilu
- Materiál: **PVDF**

Možnosti:

- Individuální konfigurace ventilu a pohonu
- Volitelné příslušenství: Jednotka návratu do bezpečné polohy, monitorovací modul, pozicionér, Profibus DP



d (mm)	DN (mm)	PN (bar)	PTFE/FKM kód	Váha (kg)	PTFE/EPDM kód	Váha (kg)
32	25	10	185 715 054	3.718	185 715 034	3.718
63	50	6	185 715 057	6.611	185 715 037	6.611

kv-hodnota ($\Delta p=1$ bar) (l/min)	D (mm)	D1 (mm)	L (mm)	L1 (mm)	L2 (mm)	L3 (mm)	L4 (mm)	L5 (mm)	L6 (mm)	L7 (mm)	L8 (mm)	L9 (mm)	H (mm)
442	109		154	180	25	122	33	97	83	16	49	190	286
1575	168	100	223	180	45	122	33	97	83	16	49		341

H1 (mm)	H2 (mm)	H3 (mm)	H4 (mm)	H5 (mm)	M
30	20	256	121	165	M6
53	29	289	176	165	M8

Technické údaje o produktech nejsou závazné. Konstrukční a rozměrové změny vyhrazeny.

Přeloženo z originálu výrobce

PPS Engineering CZ s.r.o., zastoupení Georg Fischer Piping Systems

info@ppsengineering.cz

www.ppsengineering.cz

© PPS 10/2020